

IC-9110W

室外型 HD 無線網路攝影機

安裝指南

12- 2018 / v2.1

Edimax Technology Co., Ltd.

No.3, Wu-Chuan 3rd Road, Wu-Gu, New Taipei City 24891, Taiwan

Email: support@edimax.com.tw

Edimax Technology Europe B.V.

Fijenhof 2, 5652 AE Eindhoven, The Netherlands

Email: support@edimax.nl

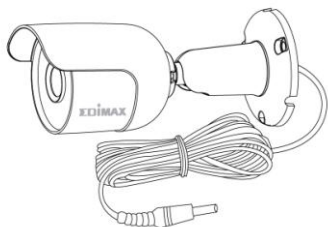
Edimax Computer Company

3350 Scott Blvd., Bldg.15 Santa Clara, CA 95054, USA

Live Tech Support: 1(800) 652-6776

Email: support@edimax.com

包裝內容



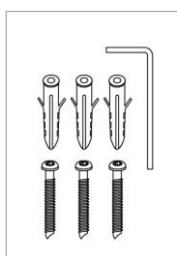
攝影機



室內連線主機



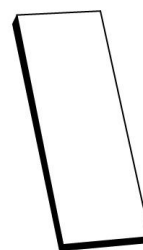
網路線



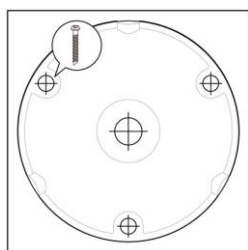
攝影機組裝螺絲



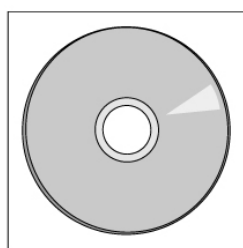
室內連線主機組裝螺絲



雙面泡棉膠帶



壁架定位輔助圖



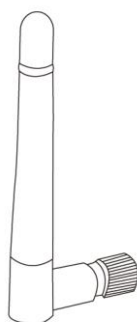
光碟



安裝指南



電源變壓器




天線

LED 指示燈號說明

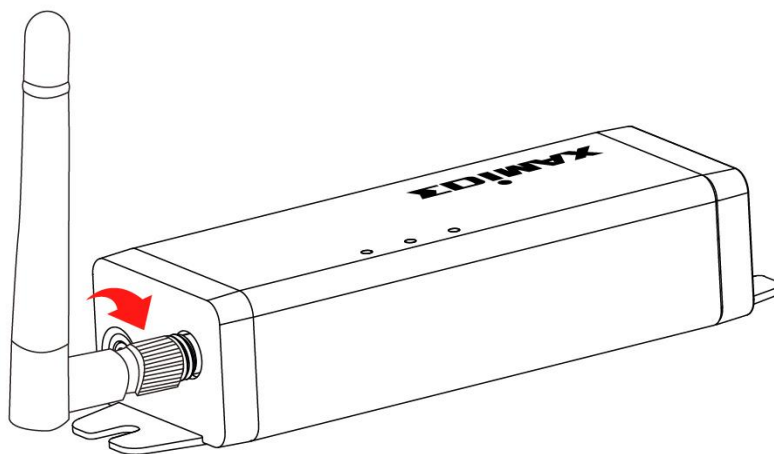
LED 燈號	LED 燈色	狀態	敘述
電源指示燈	綠色	燈亮	本產品已啟動並已連接到雲端伺服器
		快速閃爍	本產品正在重新啟動中
		慢速閃爍 (約每秒閃 1 次)	本產品正在啟動中或尚未連線到雲端伺服器
LAN 指示燈	綠色	燈亮	本產品已連接到區域網路
		快速閃爍	表示有資料透過有線網路傳輸中。
		慢速閃爍 (約每秒閃 1 次)	WPS 功能已啟動
Internet	橘色	燈亮	已連接到網際網路
		慢速閃爍 (約每秒閃 1 次)	未連接到網際網路

硬體安裝

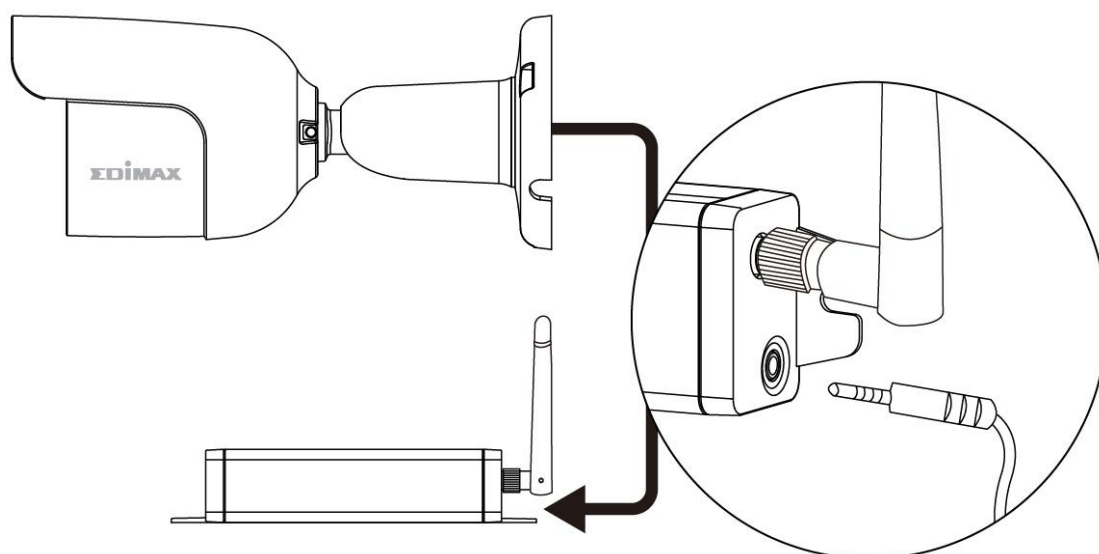
建議您在將本產品安裝至戶外據點前，請先建立有效的網路連線，並且如下所示安裝本產品。

 您可以在室內連線主機的背面標籤貼紙上找到產品獨有的 SSID，它會標示如 "EdiView.Setup**"，最後兩碼**即為您的網路攝影機 MAC 位址的最後兩碼。

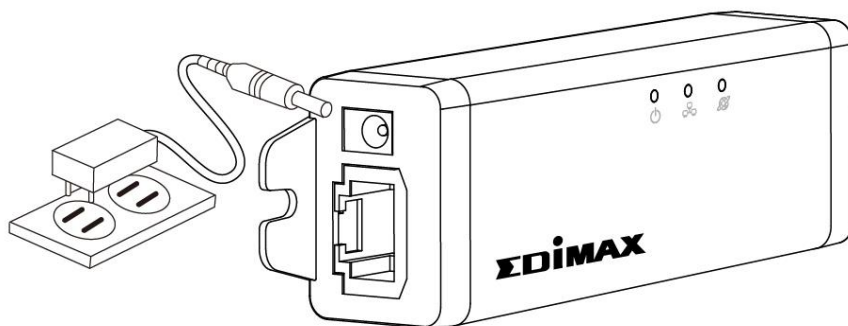
1. 請先將天線裝上室內連線主機的天線連接埠。



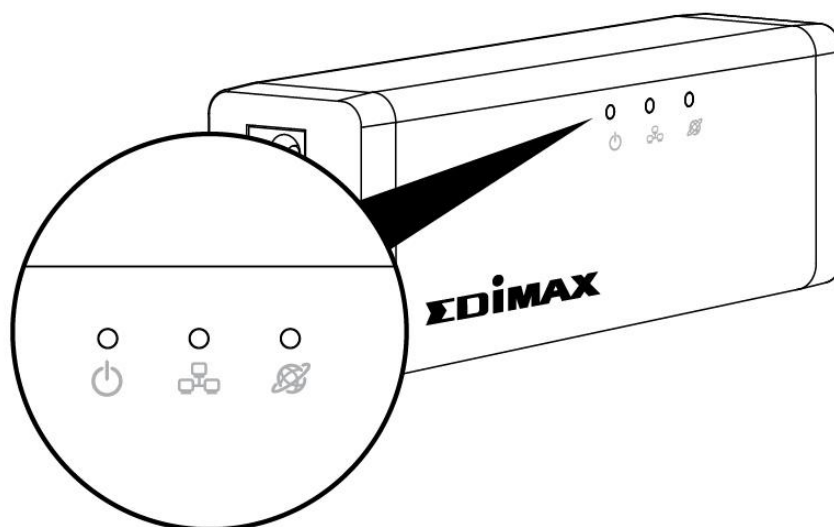
2. 再將攝影機的连接線插入室內連線主机的连接埠(與天線接埠同側)。



3. 將電源變壓器(如下圖示)接入室內連線主機的電源接埠並插入電源插座。



4. 請稍待室內連線主機開機完成。當它開機完成時，**綠色**的電源 LED 燈號會呈現慢速閃爍的狀態。



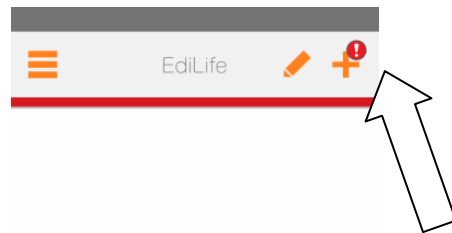
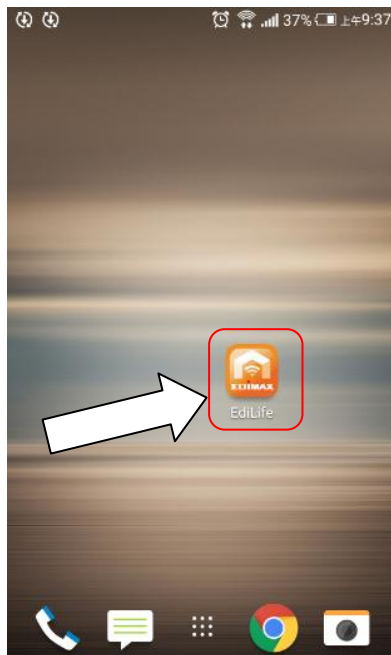
5. 請使用手機或平板，至 Apple App Store 或 Google Play 搜尋 “**EdiLife**” app，然後下載並安裝。



請在啟動 EdiLife 之前，先前往您手機或平板電腦的 Wi-Fi 設定，並連接到您網路攝影機的 SSID (EdiView.Setup ***)，最後兩碼 ** 即為您的網路攝影機所獨有的 MAC 位址的最後兩碼。



6. 請在啟動 EdiLife (如下左圖示) 後，點擊視窗畫面右上方的 + 圖示 (如下右圖示)。



7. 請自可用的無線裝置清單中選擇您的無線網路攝影機後，耐心稍待 APP 建立連線。

若您想要連線的無線裝置未出現，請點擊右上角的“重新整理”圖示。



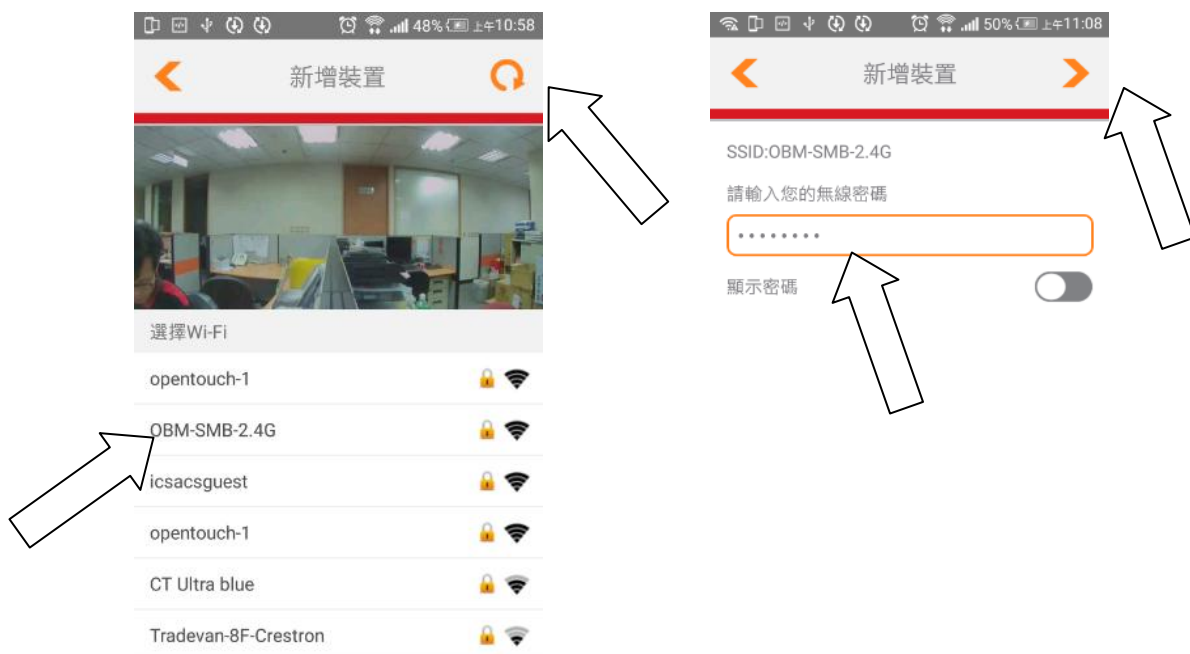


8. 當您看到如下提示對話框，為了 **安全考量**，請您務必輸入新的裝置名稱和密碼 [8 碼以上英文及數字組合] 方可進行下一步驟。接著，請點選 **➤ (確認)** 以繼續。



9. 請從選擇 “Wi-Fi 清單” 中選擇您的網路攝影機所要連接的無線網路 (分享器/基地台)，然後輸入您的無線網路密碼後，再點擊 ➤ 下一步。

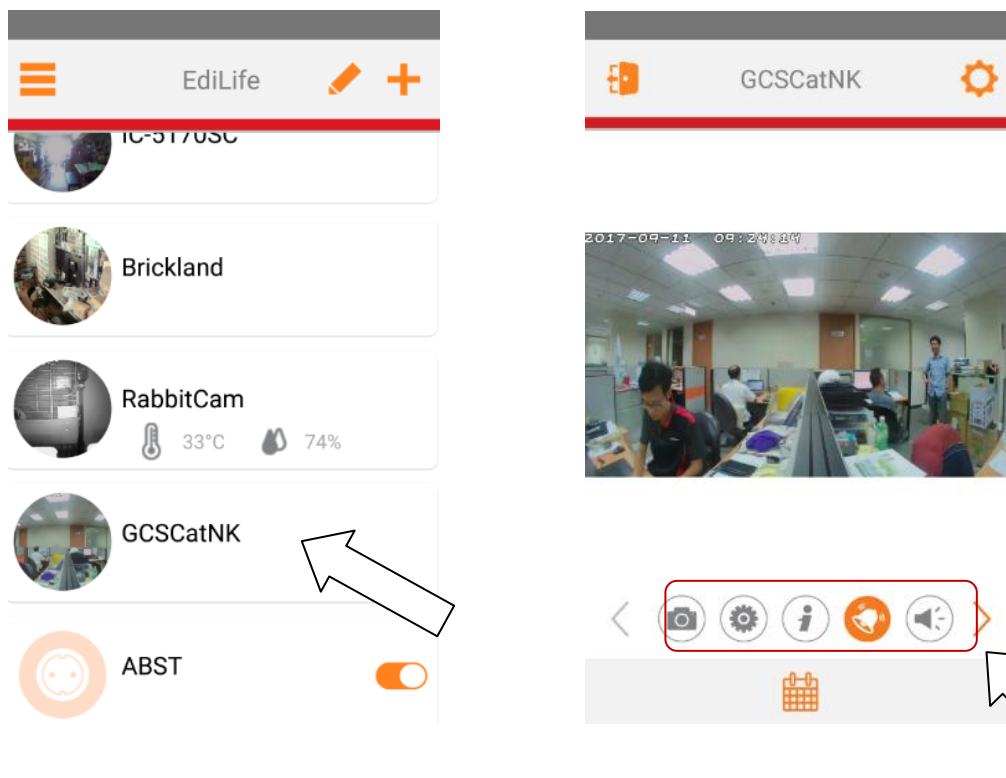
若您未看到您想要連線的無線網路，請點擊右上角的“重新整理”圖示。




10. 請稍待本產品連接到您的無線網路(分享器/基地台)。當你看到 "設定成功" 畫面後已正確完成設定，再按下 ✓ "完成" 圖示以繼續，或等待數秒自動繼續。



11. 安裝已完成。此時本產品的**綠色** 電源指示燈及**橘色** 網際網路指示燈應為恆亮狀態。現在您的 IC-9110W 網路攝影機影像應該已經顯示在 EdiLife APP 的主畫面中，只要您手機有網際網路連線(WiFi/3G/4G)，您隨時隨地點擊您清單中的攝影機，觀看其所拍攝的即時影像了。



 您可以使用即時影像視窗下方的小圖示來設定 IC-9110W 基本設定及功能。

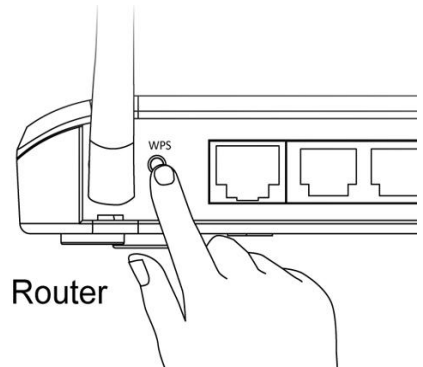
12. 若您要使用 microSD 卡進行錄影，並進入 Web 管理介面將記憶卡進行格式化，並啟動排程錄影功能才能開始錄影，設定方法請參考中文官網產品網頁中常見問題指南的介紹說明。



WPS 快速連線

透過 WPS 按鍵，可快速、簡單建立本產品和您的無線分享器/AP 之間的安全無線連接。

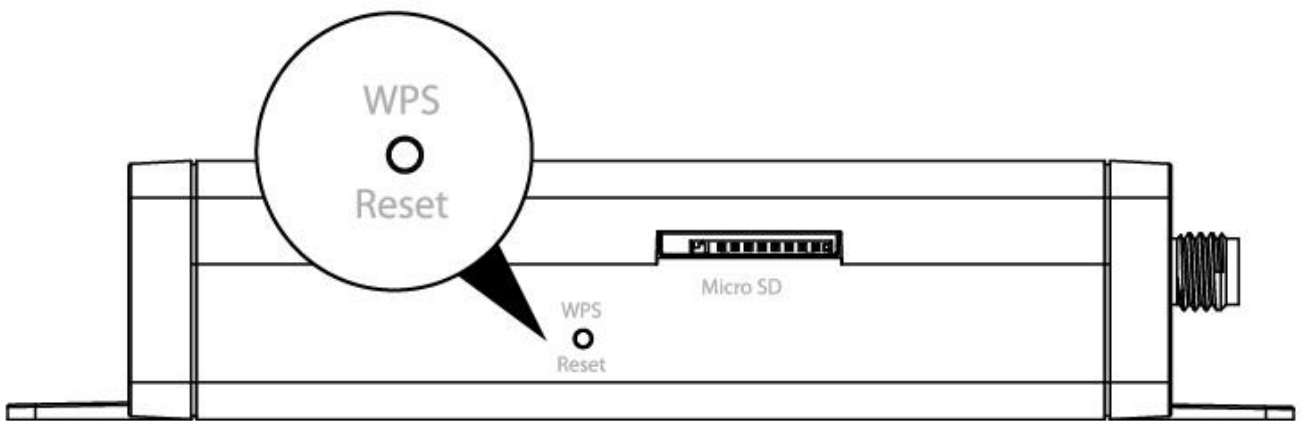
1. 按下無線分享器的 WPS 按鍵，啟動 WPS 功能(所需按壓時間，請依照該品牌產品說明，如為 EDIMAX 無線分享器，請按約 2 秒後放開)



2. 請在 2 分鐘內，按下本產品(室內連線主機)側邊的 WPS/Reset 按鍵(約 2~5 秒後放開)，此時綠色 LAN LED 指示燈會呈現慢速閃爍，表示 WPS 功能已啟動



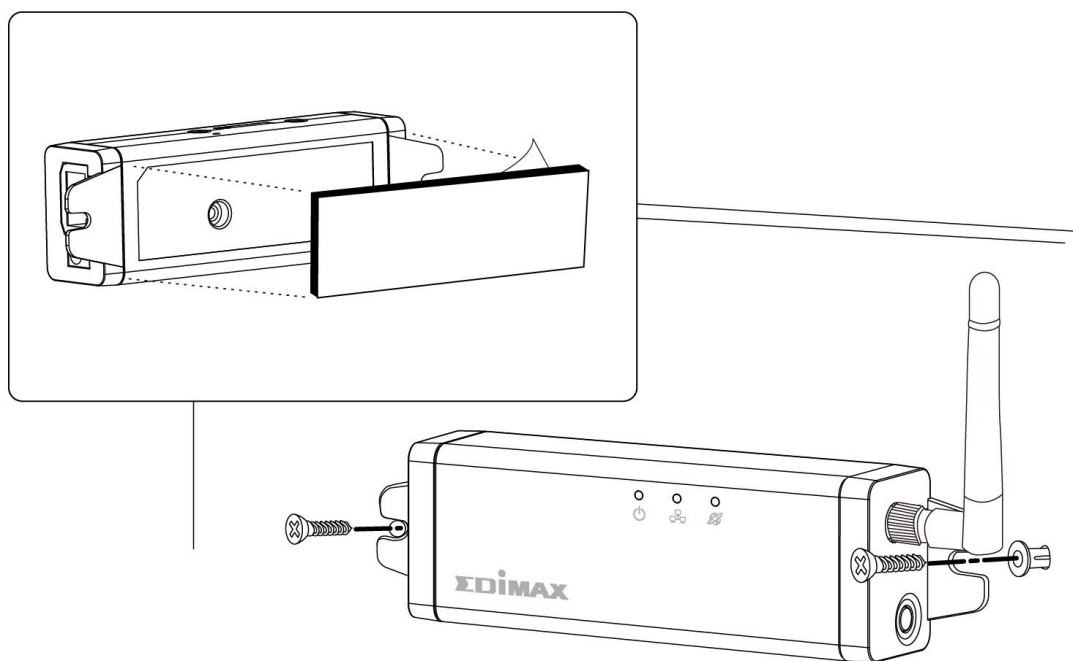
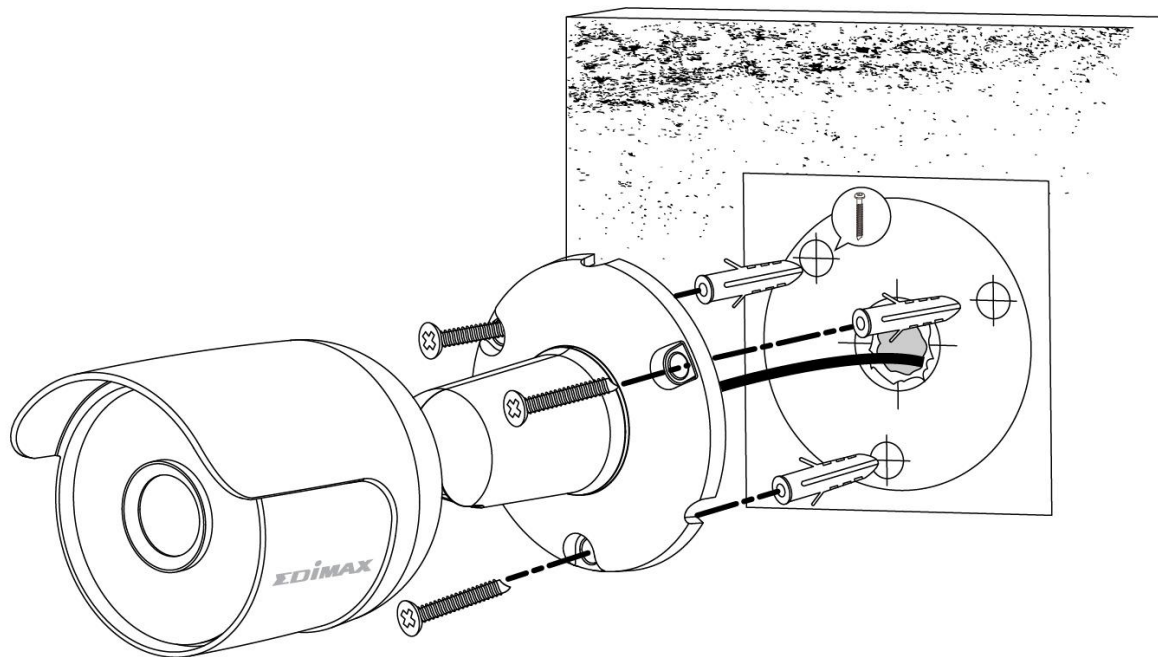
請注意: 因 WPS 及 Reset 為同一個按鍵，若 WPS 按鍵按太久，恐怕不會啟動 WPS 而會變成 Reset 重置，所以請勿久按此鍵。



3. 裝置間將會建立一個安全的無線連接。此時綠色的 LAN 指示燈會呈現快速閃爍，表示 WPS 連接成功。

室外安裝說明

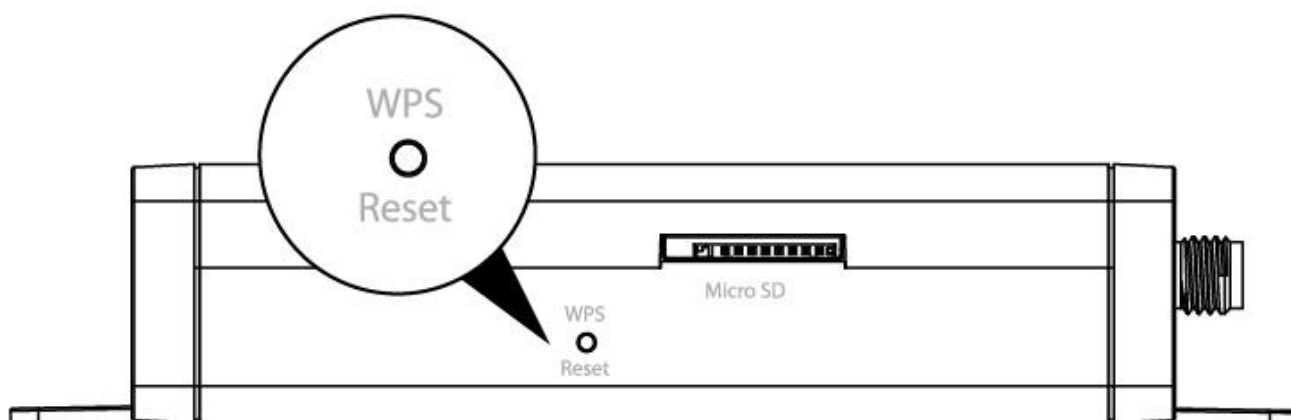
室外安裝請參考下方圖示，如需**詳細說明**，請參照**CD光碟片內的使用手冊**。




Reset 恢復出廠預設

如果您在使用本產品遭遇問題，可以將本產品重置為出廠設定。這個動作會將所有設定都恢復成出廠預設值。

1. 請按壓本產品(室內連線主機)的側邊 WPS/Reset 按鍵至少 15 秒鐘。



2. 直到綠色電源 LED (⏻)開始快速閃爍，即鬆開按鍵。
3. 請稍待本產品重新啟動，待綠色電源 LED (⏻)轉為慢速閃爍，即表示本產品已經恢復為出廠預設狀態，可進行設定。

 當您完成設定後，本產品的綠色電源 LED (⏻)會呈現燈號恆亮狀態，表示已連接線到雲端伺服器。



Copyright© by Edimax Technology Co, LTD. all rights reserved. No part of this publication may be reproduced, transmitted, transcribed, stored in a retrieval system, or translated into any language or computer language, in any form or by any means, electronic, mechanical, magnetic, optical, chemical, manual or otherwise, without the prior written permission of this company.

This company makes no representations or warranties, either expressed or implied, with respect to the contents hereof and specifically disclaims any warranties, merchantability or fitness for any particular purpose. Any software described in this manual is sold or licensed "as is". Should the programs prove defective following their purchase, the buyer (and not this company, its distributor, or its dealer) assumes the entire cost of all necessary servicing, repair, and any incidental or consequential damages resulting from any defect in the software. Further, this company reserves the right to revise this publication and to make changes from time to time in the contents hereof without obligation to notify any person of such revision or changes.

The product you have purchased and the setup screen may appear slightly different from those shown in this QIG. For more detailed information about this product, please refer to the User's Manual on the CD-ROM. The software and specifications are subject to change without notice. Please visit our web site www.edimax.com for the update. All right reserved including all brand and product names mentioned in this manual are trademarks and/or registered trademarks of their respective holders.

各地支援 (Local Support)

- 台灣地區
 客服專線：0800-200-115 (限市話撥打，手機請撥打 02-7739-6785)
 服務時間: 週一~週五(例假日除外)
 上午 9:00~晚上 9:00
 客服信箱: service@edimax.com.tw
- 中国地区
 客服专线：+86-21-5448-2117
 客服信箱：service@edimax.com.cn
- Other
 <http://www.edimax.com>

※ 本手冊所提及之其他公司商標及產品名稱為所屬相關公司所有

「低功率射頻電機」警告聲明

「經型式認證合格之低功率射頻電機，非經許可，公司、商號或使用者均不得擅自變更頻率、加大功率或變更原設計之特性及功能」。

「低功率射頻電機之使用不得影響飛航安全及干擾合法通信；經發現有干擾現象時，應立即停用，並改善至無干擾時方得繼續使用。前項合法通信，指依電信法規作業之無線電通信。低功率射頻電機須忍受合法通信或工業、科學及醫療用電波輻射性電機設備之干擾」。

FCC 警告聲明：

本設備已通過測試並符合 FCC 規則第 15 部分有關數位裝置的規定。這些限制的主要目的是在保護商業區中運作此種設備時，提供合理程度的保護，避免有害干擾。本設備會產生、使用並放射射頻能源，若不按指示手冊安裝和使用，會對無線通訊造成有害干擾。在住宅區中運作本設備亦可能造成有害干擾，在這種情況下，使用者會被要求採用以下一種或多種方法來改善干擾的情形：

1. 調整接收天線的方向或移動其位置。
2. 將設備與接收天線的距離增加。
3. 諮詢經銷商或有經驗的無線電/電視技術員的協助。

FCC 聲明：

這個設備遵照 FCC 規則第 15 節，操作程序受限於以下二個條件：

- (1) 這個設備不能導致有害的干擾。
- (2) 這個設備必須可接受任一種干擾，包括可能導致非預期操作的干擾。

FCC 輻射暴露聲明：

本設備完全符合美國聯邦通訊委員會針對非控制環境所提出之輻射暴露限制。用戶必須遵照所有滿足射頻暴露符合性之特殊操作說明，在正常操作時並距離該機器 20 公分以上。本發射器所使用之天線在同一地點不得存在有其他天線或發射器或是與之合併操作。

CE 標誌警告：

本機器屬於 Class B 產品，適用於家用環境中，由於本產品可能會產生無線電干擾，因此用戶需採取適當防範措施。

NCC 低功率電波輻射性電機管理辦法

第十二條

經型式認證合格之低功率射頻電機，非經許可，公司、商號或使用者均不得擅自變更頻率、加大功率或變更原設計之特性及功能。

第十四條

低功率射頻電機之使用不得影響飛航安全及干擾合法通信；經發現有干擾現象時，應立即停用，並改善至無干擾時方得繼續使用。

前項合法通信，指依電信法規規定作業之無線電通信。

低功率射頻電機須忍受合法通信或工業、科學及醫療用電波輻射性電機設備之干擾。

安全性

本設備之設計已針對安裝和使用上的安全性施以最大重視。然而，仍需對電擊和靜電的危險給予特別留意。

歐洲地區 EU Countries Intended for Use

本機器的 ETSI 版本可以使用於下列國家的一般家庭及辦公室內：澳洲、比利時、丹麥、芬蘭、法國、德國、希臘、愛爾蘭、義大利、盧森堡、保加利亞、塞浦路斯、捷克、愛沙尼亞、匈牙利、拉脫維亞、立陶宛、馬爾他、波蘭、羅馬尼亞、斯洛伐克、斯洛伐尼亞、荷蘭、西班牙、葡萄牙、瑞典及英國。並且此 ETSI 版本也已被下列國家授權准予使用：冰島、列之敦斯敦、挪威、瑞士。請檢查您所使用的通道，歐洲標準限定最大幅射功率為 100mW EIRP，範圍為 2.4GHz ~ 2.4835GHz。

限用物質含有情況標示

設備名稱： Equipment name	全景式無線網路攝影機			型號： Type designation	IC-5150W	
單元 Unit	限用物質及其化學符號 Restricted substances and its chemical symbols					
	鉛 Lead (Pb)	汞 Mercury (Hg)	鎘 Cadmium (Cd)	六價鉻 Hexavalent chromium (Cr ⁺⁶)	多溴聯苯 Polybrominated biphenyls (PBB)	多溴二苯醚 Polybrominated diphenyl ethers (PBDE)
電路板	○	○	○	○	○	○
上蓋、下蓋、壁掛	○	○	○	○	○	○
桐柱 (C3604)	○	○	○	○	○	○
光碟片	○	○	○	○	○	○
電源變壓器	—	○	○	○	○	○
<p>備考 1. “超出 0.1 wt %” 及 “超出 0.01 wt %” 係指限用物質之百分比含量超出百分比含量基準值。 Note 1 : “ Exceeding 0.1 wt %” and “exceeding 0.01 wt %” indicate that the percentage content of the restricted substance exceeds the reference percentage value of presence condition.</p> <p>備考 2. “○” 係指該項限用物質之百分比含量未超出百分比含量基準值。 Note 2 : “ ○” indicates that the percentage content of the restricted substance does not exceed the percentage of reference value of presence.</p> <p>備考 3. “—” 係指該項限用物質為排除項目。 Note 3 : The “—” indicates that the restricted substance corresponds to the exemption.</p>						

操作溫度：0 ~ 40°C

額定電壓：DC 12, 1A

報驗義務人：訊舟科技股份有限公司

台北市內湖區新湖一路 278 號



ΣDIMAX
NETWORKING PEOPLE TOGETHER